



MFPN-20M-50M 2.0 代调 Q 脉冲光纤激光器

使用手册

版权说明

此用户手册版权为深圳市创鑫激光股份有限公司（以下简称“创鑫激光”）所有，创鑫激光保留所有权。除了版权法所允许的情况外，任何第三方单位或个人，未经创鑫激光许可，不得出于任何目的通过任何途径及媒介在可检索的系统上复制、改编、传播或出版此文档，复制件应保留相应版权和原始版本的所有声明。

创鑫激光确信本手册提供的信息是正确可靠的，但不作任何保证、陈述、表达或暗示此文档可用作其他场合的应用参考，且不承担任何因使用此文档侵犯专利或侵犯任何第三方权利所致的法律责任。因使用文档可能导致的间接或直接损伤相关设备的情况，创鑫激光不负任何责任。

本文档中出现的创鑫激光和创鑫激光标志已被深圳市创鑫激光股份有限公司注册为商标。此商标无违反任何商标法的规定。创鑫激光对文档信息中所出现的专利或知识产权不授予任何权利。

对此文档中任何信息的改动和调整，恕不另行通知。

引 语

欢迎您使用深圳市创鑫激光股份有限公司研发生产的 MFP 系列调 Q 光纤激光器产品，为便于更好使用及维护您的激光器设备，我们组织人员编撰了本文档。由于编者本身水平有限，文档难免存在纰漏，用户在使用过程中如有任何的意见和建议，也请不吝赐教，以帮助我们不断修订完善。再次感谢您使用创鑫激光的产品！

在使用本产品前，请您仔细阅读创鑫激光提供的《MFPN-20M-50M 调 Q 光纤激光器用户手册》，以熟悉操作和维护本设备。我们强烈推荐操作人员在操作设备前，阅读本手册的第 2 章《安全信息》。

本手册将作为随机附件，为我们现有客户或潜在客户提供重要操作、安全及其他方面的信息。

请您务必仔细阅读使用手册，以防止造成不必要风险。

公司简介

深圳市创鑫激光股份有限公司成立于 2004 年，是国内首批成立的光纤激光器制造商之一，也是国内首批实现在光纤激光器、光学器件两类核心技术上拥有自主知识产权并进行垂直整合的国家高新技术企业之一。公司现已发展成为国际知名的光纤激光器及核心光学器件研发、生产和销售为一体的激光器厂商。

公司专业从事光纤激光器的研发、生产和销售，主要包括脉冲光纤激光器、连续光纤激光器和直接半导体激光器等系列产品，并实现了泵源、合束器、光纤光栅、隔离器、激光输出头、剥模器、声光调制器、模式匹配器等光学器件自主生产。产品广泛应用于打标、雕刻、切割、钻孔、熔覆、焊接、表面处理、快速成形及增材制造等加工工艺。

了解更多信息，欢迎进入深圳市创鑫激光股份有限公司官网：

<http://www.maxphotonics.com>



深圳市创鑫激光股份有限公司

地址：深圳市宝安区沙井芙蓉工业区芙蓉三路创鑫激光产业园

官网：<http://www.maxphotonics.com>

热线：400-900-9588

电话：+86-755-36869377

邮箱：info@maxphotonics.com

产品以最新设计为准，不另行通知

公司简介	1
第一章 特性说明	4
第二章 安全信息	5
1- 安全规定	5
2- 激光防护	6
3- 一般安全指示	6
4- 更多安全信息	10
第三章 产品描述	11
1- 特性简介	11
2- 激光器型号说明	11
3- 合格证	12
第四章 详细规格	13
1- 光学特性参数表	13
2- 一般特性参数表	14
3- 结构布局	14
第五章 使用指南	16
1- 电气连接	16

2-DB25 控制接口管脚功能	18
3- 激光器运转	20
4- 常见的板卡及参数设置	22
5- 适配场镜推荐	23
第六章 常见故障处理	24
第七章 服务与维修	28
1- 维修须知	28
2- 服务声明	28
第八章 保修声明	29
1- 综合条款	29
2- 保修限制	29

第一章 特性说明

MFPN-20M-50M 调 Q 光纤激光器是创鑫激光开发的高效率、高可靠性、高性能的脉冲光纤激光器系列，波长范围 $1064 \pm 5\text{nm}$ ，是用于激光打标、激光雕刻工业的理想激光源。

创鑫激光 MFPN-20M-50M 调 Q 光纤激光器属于四类（Class 4）激光器产品，产品的设计和测试都充分考虑了安全性。


激光独特属性可能会引起安全危害，不能简单地视为其他光源，所有操作或靠近激光器的人员必须注意到这些特殊的危害，因此，创鑫激光建议：请严格遵守本手册中出现的所有警告内容及安全提示，以确保操作安全和最佳的使用性能，在对本设备进行操作、维修和服务等过程中，为保证操作使用人员的安全，请勿私自拆开设备。

本产品无用户需自行维修的零件、部件与组件。对私自拆装的激光器而造成设备或配件的损坏，创鑫激光将不予保修。

第二章 安全信息

1 - 安全规定

如下表所示，激光器操作过程中的所有安全警示标志包括：

安全标识	描述
	<p>警告： 对人体存在潜在的危害；需遵循一定的流程操作，否则可能会对您或他人的身体造成一定的危害。操作时不要违反警告标识的要求，以确保操作人员的人身安全。</p>
	<p>注意： 对产品存在潜在的危害；需要遵循一定的流程操作，否则可能会损坏您的设备或元器件。操作时不要违反注意标识的要求，以确保设备的正常使用。</p>
	<p>此标志代表激光器辐射。</p>
无标识	<p>重要： 与产品操作有关的重要信息，请不要忽略这些信息。</p>

请知悉：

◎ 本产品被划分为第四类激光产品 (Class IV)。此产品发射高达 20W 的 1064nm 左右波长的光，不在可见光范围内，但这些光束可能会对视网膜和眼角膜造成不可逆转的损害。创鑫激光建议您在任何时候操作激光器时都必须佩戴合格且安全的防护眼镜。

2 - 激光防护

1、激光防护要求

激光安全防护眼镜应以能够屏蔽激光器发出的整个波长范围内的激光为标准进行选择。操作激光器设备时，请根据激光设备的发射激光波长，合理选择安全防护眼镜并确保始终佩戴。如果该设备是一个激光可调谐或拉曼产品，它会发出超出该设备激光器正常输出波长范围的激光，防护时需对此进行相应的安全防护。

2、激光防护设备商

创鑫激光为您推荐以下几种激光安全设备供应商提供的材料或装备：LaserVision USA、Kentek Corporation、Rochwell Laser Industries 等。

创鑫激光提供的这些供应商信息仅考虑到用户使用的方便性，对因使用上述供应商的产品所造成的任何问题不承担责任。

3 - 一般安全指示

为确保产品的安全操作及最佳性能，除本文档包含的其它信息外，请遵守以下警告、注意信息。

1、镜面反射

激光器输出口位置可能会产生二次激光束，并呈多个角度向外辐射。这种由于激光器主光束在平面反射后产生发散光束的现象被称作镜面反射。尽管二次激光束的能量远小于主激光束的能量，但这种强度也可能对诸如人的眼睛、皮肤或一些材料表面造成伤害。

警告：

◎ 由于激光辐射光不可见，您必须格外谨慎操作以避免或减少镜面反射。

2、配件安全须知**警告：**

◎ 此激光器有一个用光缆连接的光学输出头。请务必小心处理此输出头。

3、光学操作须知

创鑫激光强烈建议您在操作激光器前，阅读下述操作要点：

- (1) 电源启动时，请勿直接对视激光器出光孔；
- (2) 避免激光器及相关光学输出器件摆放位置与眼睛处于同一水平线上；
- (3) 根据该激光器输出功率和波长要求合理选择安全防护装备，以确保操作人员安全；
- (5) 当激光器工作时，请勿安装瞄准器；
- (6) 请确保在激光器处于关闭状态下使用瞄准器（如将安装瞄准器在夹具上或用光学仪器观察端面时等操作）。
- (7) 请使用离焦方式在高反材料上打标，否则会造成激光器直接损坏。
- (8) 部分高反或者镜面打标材料光洁度超过 9 级以上时，中心打标可能会有漏打风险，以实际应用为准。
- (9) 对于准直输出，请勿触摸输出镜片或任何溶剂清洁，可使用镜片薄绵纸进行清洁输出镜片。使用完毕，请重新盖上瞄准器的保护盖。

警告：

- ◎ 根据该激光器输出功率和波长要求合理选择安全防护装备。
- ◎ 禁止直视输出头，并确保每次操作过程始终佩戴安全防护眼镜。
- ◎ 如果不遵从以上指导，造成的光学损坏将不予保修。

注意：

◎ 除本手册提到的控制、调整或性能外，其它操作可能会造成辐射暴露的危险。

4、电气操作须知

MFPN-20M-50M 调 Q 光纤激光器的供电电压通常为 24VDC。

电源线颜色	电路连接
棕色	+24VDC
蓝色	GND
黄绿色	激光器外壳

注意：

◎ 请确保设备外壳良好的接地，接地回路中任意点的中断都可能导致人身伤害。供电电压中断对设备使用十分危险，请提供持续不间断的供电电压。

◎ 在给激光器供电前，请确保 DC 供电电压（24VDC）正确使用且接线正确，任何错误的接线方式，都有可能会造成人身或设备的伤害；

◎ 在开启激光器前，请先确认电压是否正常。

◎ 本产品无用户需自行维修的零件、部件或与组件，所有检修作业需创鑫激光的专业人员完成；

◎ 为避免电路短路，请勿卸下机壳，擅自拆装激光器和破坏相关标签，将有触电或灼伤的危险，且任何私自拆装或被篡改后的产品不再享受保修权利。

5、激光器操作环境要求

创鑫激光推荐您按照如下的措施操作，以便延长激光器的使用寿命：

(1) 请确保工作区域保持适当通风并将激光器放置在有温湿度控制和防尘功能的机柜内，切勿将激光器暴露在高温、高湿环境下。

(2) 激光模块后面板上至少有 2 个风扇用于散热，请确保风扇保护罩与外部物体的最小距离不小于 7cm，以便足够气流对设备降温。

(3) 请确保启动设备前，使用环境的温度和湿度都在规定范围内。

警告：

◎ 此产品必须在规定环境下使用。如设备在本文档无具体指明的方式下使用，本设备提供的保护可能会被损坏。

6、日常维护及注意事项

- (1) 激光器工作时，请勿接触或碰撞扫描工作台活动横梁；
- (2) 激光器及光学镜头为易碎品，搬运时请小心轻放并避免振动；
- (3) 机内出现故障时应立即停止工作，并请专业人员处理；
- (4) 注意激光器开关机顺序；
- (5) 注意打标机幅面不得超过工作幅面；
- (6) 请保持室内以及机器表面整洁干净。

7、安全标签及粘贴位置

下面为标签的图片及它们在产品上的粘贴位置。

标签图片	标签名称	标签位置
	出光标签	振镜头上
	注意标签	振镜头上

4- 更多安全信息

如果您需要获取更多的激光器安全方面的信息，请参考：

Laser Institute of America(LIA)

13501 Ingenuity Drive, Suite 128

Orlando,Florida 32826

Phone:407 380 1553,Fax: 407 380 5588

Toll Free:1 800 34 LASER

American National Standards Institute

ANSI Z136.1, American National Standard for the Safe Use of Lasers

(Available through LIA)

International Electro-technical Commission

IEC 60825-1, Edition 1.2

Center for Devices and Radiological Health

21 CFR 1040.10 - Performance Standards for Light-Emitting Products

US Department of Labor - OSHA

Publication 8-1.7 - Guidelines for Laser Safety and Hazard Assessment.

Laser Safety Equipment

Laurin Publishing

Laser safety equipment and Buyer' s Guides

第三章 产品描述

1 - 特性简介

MFPN-20M-50M 调 Q 光纤激光器，采用 Q 开关（光电开关）主振荡器、高功率光纤放大器（MOPA）构造。发射波长为 1064nm，运行参数通过 25Pin 控制接口进行设定。是一款电光转换效率高、光束质量好、免维护的光纤激光器，目标于商用以及民用的激光器，其主要应用于金属 / 非金属打标，非高反材料去除表面涂层等。结构紧凑，采用光纤带隔离器输出，是用于激光打标的理想激光源。

主要特性：

- (1) 光脉冲窄、峰值功率高、重复频率范围宽
- (2) 高可靠性，超长使用寿命
- (3) 特殊材料加工不会出现阴影和虚断现象
- (4) 通用的 25 针接口

应用领域：

- (1) 商用 / 民用
- (2) 科学研究

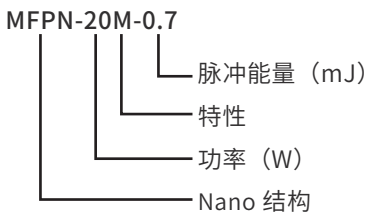
2- 激光器型号说明

型号编码规则

型号命名	型号含义
MFPN-20M	表示创鑫激光 20W 调 Q 光纤激光器
MFPN-25M	表示创鑫激光 25W 调 Q 光纤激光器
MFPN-30M	表示创鑫激光 30W 调 Q 光纤激光器
MFPN-50M	表示创鑫激光 50W 调 Q 光纤激光器

产品系列代码定义：

品牌名称	类别种类	产品系列	系列种类	系列代码
M:MAX 激光中国芯	F:Fiber laser 光纤激光器	P: Pulsed 脉冲	空缺：默认脉宽不可调 (Q-Switch 声光调 Q)	MFP
			T: Tunable 脉宽可调	MFPT
			P: Picosecond 皮秒	MFPP
			F: Femtosecond 飞秒	MFPF
			N: Nano 小型化	MFPN



3- 合格证

创鑫激光保证，激光器产品在装运发出之前，对该产品已进行全面测试及检查并符合公布的规格。请您在收到产品后，检查是否因运输过程出现包装和配件的损坏。如有明显损坏，请立即联系创鑫激光。

第四章 详细规格

1 - 光学特性参数表

版本 :2.0 代

特性	MFPN-20M-0.7	MFPN-25M-0.6	MFPN-30M-1	MFPN-50M-1.1	单位
工作模式	脉冲				
偏正态	随机				
中心波长	1064+ \pm 3	1064+ \pm 3	1064+ \pm 3	1064+ \pm 3	nm
输出平均功率@25°C	18.5 \pm 0.5	26 \pm 1	31 \pm 1	51 \pm 1	W
重复频率	27~62	40~60	30~60	45~170	kHz
光脉冲宽度	80~110				ns
光束质量 (M2)	<1.6	<1.6	<1.6	<1.6	/
满功率频率	27	40	30	45	kHz
最大脉冲能量	0.7	0.6	1	1.1	mJ
峰值功率	7	6	11	12	kW
输出稳定度	<5				%
功率调节范围	10 ~ 100		10 ~ 100		%
输出类型	QCS				/
光斑直径 1/e ²	6~8				mm
光束椭圆率	\geq 90				%
光纤铠缆长度	1.9			3	m
开光延时	70-130				us
关光延时	20-60				us

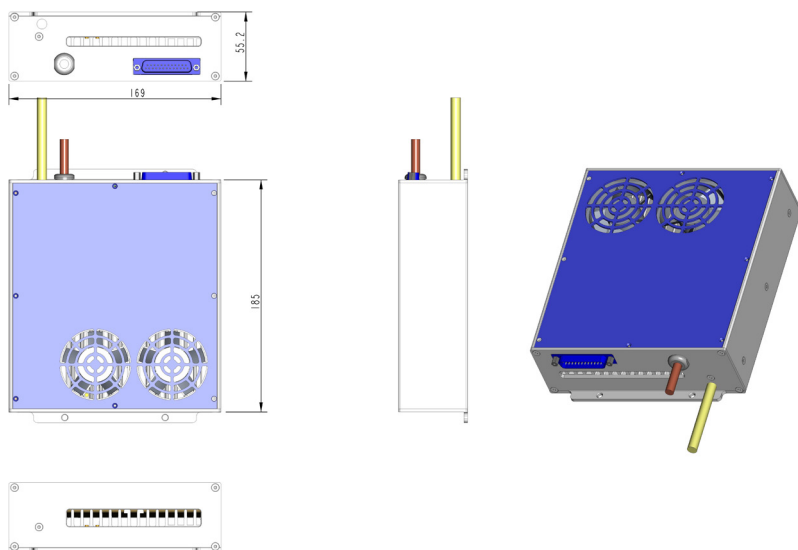
2- 一般特性参数表

版本 :2.0 代

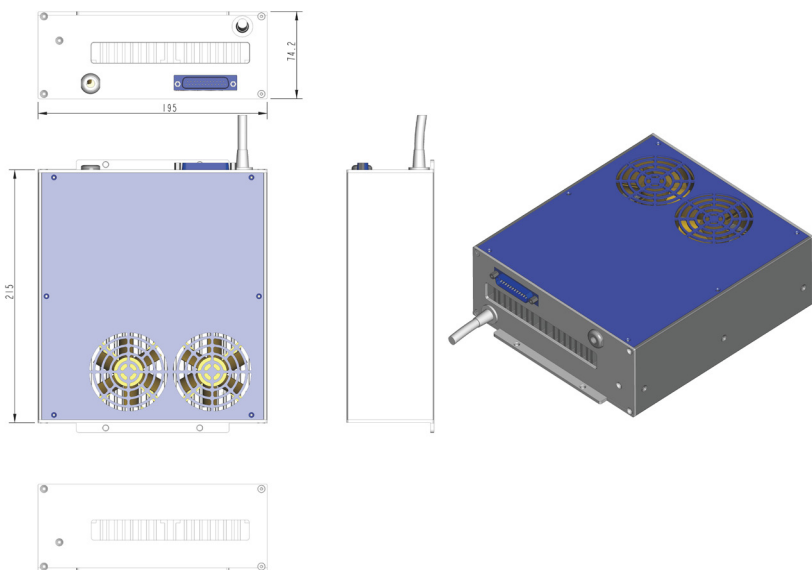
特性	MFPN-20M	MFPN-25M	MFPN-30M	MFPN-50M	单位
工作电压	24				DC
功耗	<90	<110	<120	<200	W
激光器冷却方式	风冷				
大小	202*169*55	202*169*55	232*195*74.2	232*195*74.2	mm
重量	2.2	2.2	3.5	3.5	kG
工作环境温度	10 ~ 40				°C
存储环境温度	-10 ~ +60				°C
工作环境湿度	10% ~ 95%				%

3- 结构布局

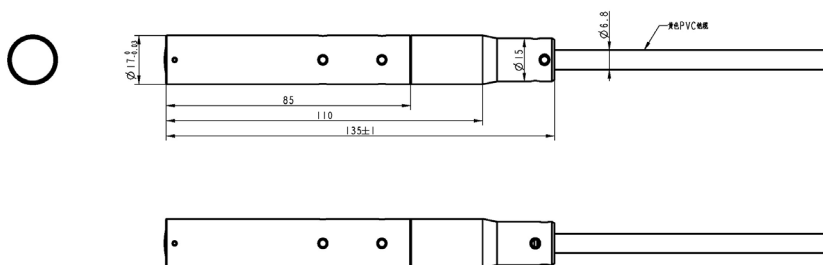
20~25M 激光器的外观尺寸如下图所示（单位：mm）



30~50M 激光器的外观尺寸如下图所示（单位：mm）



激光器的输出头外观尺寸参考如下图所示（单位：mm）



第五章 使用指南

请根据下表确认本产品包含的附件：

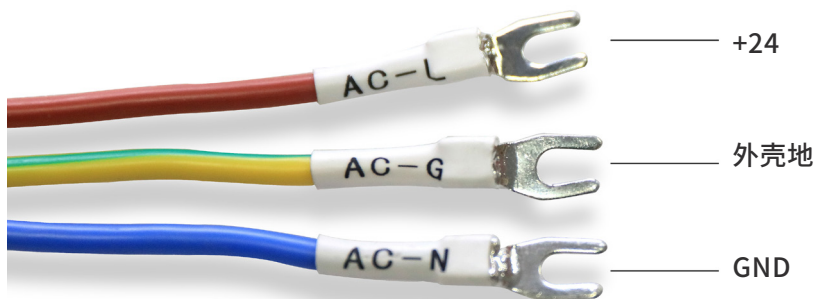
项目	数量
指导手册和测试结果	1
供电电源（可选）	1

注意：

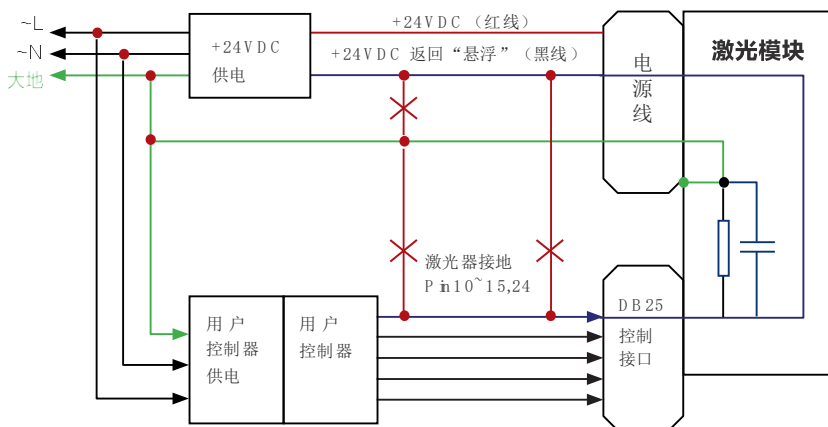
◎ 如收到产品后发现外包装或内部器件有任何损坏，请马上与创鑫激光或当地代表联系。

1- 电气连接

激光器电源线如下图所示：



推荐电气连接图：



注意：

- ◎ 主供电（24VDC）必须能提供持续的工作电流（参阅第四章详细规格）和 250us 短周期下高于 50% 的峰值电流。多数型号的激光器电流损耗低于 10A，因此其峰值电流损耗低于 14A。
- ◎ 供电应当保持稳定的电压，并保证在规格范围内（参阅第四章详细规格）。如供电电压的上下波动超出规格范围，将造成激光器工作不稳定。请注意供电的瞬载变动率，并选择一个适当的供电类型。
- ◎ 连接激光器的主电源时，激光器自带电源线的长度和截面而致的电压降落（特别是峰值电流损耗）可忽略不计。
- ◎ 24VDC 主供电必须有悬浮输出，其返回线只能连接到激光器电源线（蓝色）。错误的连接方式，可能会造成电流回路无法形成。
- ◎ 激光器接地（DB25 Pin10-15,24）和激光器 24VDC 供电的返回线（蓝线）连接到激光器模块的内部，激光器模块的外部接口之间允许不连接。
- ◎ 模块内部的公共地经过一个 470 欧姆的电阻和并联的 47nF 电容连接到激光器外壳，此网络用于平衡接地与激光器外壳之间的压差。
- ◎ 根据设计，控制卡的接地可能已连接到大地；否则，则控制电路的地为悬浮地，说明激光器 24VDC 电源线的蓝线及黄绿线没有连接（详见本章电气连接图的红色虚线）。

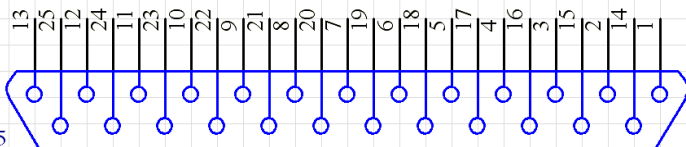
2-DB25 控制接口管脚功能

1、管脚功能

在管脚描述中所有的控制 Pin 均为 TTL 信号，除非另有说明。请在接口设计时着重考虑的 TTL 标准的电平范围。

Pin#	描述		
1-8 (D0-D7)	功率设定 (16 进制 0-FF, 或 10 进制 0-255)。 LSB(D0) 对应 Pin1, MSB(D7) 对应 Pin8。 - 00h(0): 最小输出功率 - FFh(255): 最大输出功率 - 无连接或不使用, 相当于 00h.		
9	功率锁存 (Latch) 上升沿有效		
10-15	接地		
16, 21	激光器报警状态		
	Pin16	Pin21	状态
	L	L	激光器温度已经超过工作温度范围
	L	H	正常状态
	H	H	MO 异常
18	主振荡器 (MO) 开关信号: - H 电平: MO 开 - L 或不接: MO 关		
19	激光器调制输入 (Booster 放大器开 / 关输入) - H 电平: Booster 开 - L 或不接: Booster 关		
20	脉冲重复频率 (同步) 输入为方波。 其规格参见操作 PRR 范围。允许的占空比为 0.1~0.9。		
22	引导激光 (红光二极管) 开 / 关输入 - H 电平: 开 - L 或不接: 关		
23	急停输入 - H 电平: OK(正常工作) - L 电平或不接: STOP(激光器自动关闭)		

DB25



2、数字控制接口 (DB-25) 功能描述

(1) 此激光器通过 DB25 接口进行控制。其管脚功能和工作电平请参照 5.2.1 管脚功能。

(2) Pin1~8 用于设定功率的 8bit 总线。Pin1 为 LSB, Pin8 为 MSB。此 Pin 的输入范围为 0~255, 对应 0~100% 的标称功率值。例如:

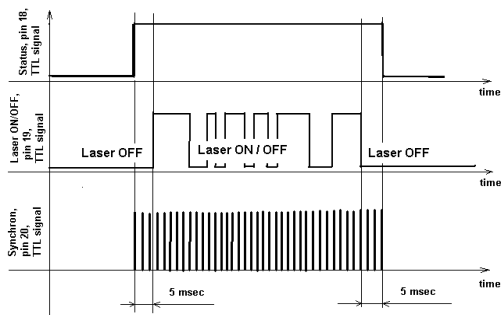
	设置 1	设置 2	设置 3	设置 4	设置 5
针 1	0	0	0	0	0
针 2	0	0	0	0	0
针 3	0	0	0	0	0
针 4	0	0	0	0	0
针 5	0	0	0	1	1
针 6	0	0	1	1	1
针 7	0	1	1	1	1
针 8	1	1	1	1	1
电流	50%	75%	87.5%	93.75%	100%
激光器功率	35%	65%	85%	92%	100%

(3) Pin16 和 Pin21 为报警输出。此 2Pin 代表激光器的如下状态:

针 16	针 21	报警指示
L	H	正常工作
H	H	MO 报警

(4) Pin18 为 MO (主振荡器) 开关信号。MO 应最少在 Booster (BS) 打开前 5ms 打开。打开 MO 后, 激光器将消耗一定的电力。

(5) Pin19 为 Booster (BS) 的发射调制控制输入端。提供 H 电平可以打开 BS, L 电平关闭 BS。在 Pin19 变为 H 电平后, 经过一定的延时开始出激光, 而在该为 L 电平后, 经过一定的延时后激光将关闭。



注意：

◎ MO 至少应在 BS 开启 5ms 前打开。如果开启 BS 时 MO 处于关闭状态，则不会有激光输出；

◎ 如果先开启 BS，而后再打开 MO，激光会在 MO 开启 1ms 后发射。以上两种情况没有在操作指导中列出，属于非正常操作，应尽可能避免。BS 随上升沿同时开启。

(6) Pin20 为同步输入端，在指定范围内的脉冲重复频率（PRR）从此管脚输入（参见光学规格的 PRR 限定）激光发射脉冲与信号上升沿同步。

注意：

◎ 如果输入的 PRR 超出指定范围，激光器保护回路会自动补充缺失的脉冲或限定 PRR。

◎ 引导激光不允许与主激光同时开启。在引导激光运行时，BS 会被内部屏蔽。如果在引导激光工作时，Pin19 输入 H 电平，激光则不会发射能量，而且此时如果关闭引导激光后，会有激光被发射。在引导激光开启的状态下，可以开关 MO。

(7) Pin23 为“急停”控制输入端。正常运行时应处于 H 电平状态。一旦此 Pin 处于 L 电平状态，激光会被自动关闭（与 MO 和 BS 同时关闭相同），不需要取决于其它的控制信号。要重新启动激光器，必须将 MO 和 BS 同时降为 L 电平状态（如果原先为 H），再按正常操作步骤设置操作方能出光。

3- 激光器运转

1、操作步骤

(1) 移除激光输出头的保护盖帽；

(2) 将控制系统和激光器 DB25 针接口连接，需要使用的管脚请参考 5.2.2 数字控制接口（DB-25）功能描述；

(3) 控制针初始状态推荐：

Pin18,19, 针处于低电平

Pin20 的重复频率在规定的范围内

(4) 将 24VDC 电源与激光器电源线连接 (+24V 对应红色，大地线接黄色，负极接黑线)；

(5) 激光器在得到 24VDC 供电后，就可以操作了。

注意：

◎ 请先允许提供 24VDC 主电源，再初始化控制信号。

(6) 将急停输入 (Pin23) 设定为 H 电平；

(7) 从 Pin1~8 设定想要得到的功率；

(8) 将 Pin18 置为 H 电平，开启 MO；

(9) 等待 5ms；

(10) 通过 Pin19 对激光进行快速调制。输入 H/L 电平来控制激光器的开关。激光器开关的上升 / 下降时间已经限定 (请参阅第 4 章详细规格)。调制的速度不能比上升与下降时间之和快。典型的上升 / 下降时间为 250us，其调制周期应当大于 500us (相应频率为 2kHz)；

(11) 完成一次激光开关的操作后，等待下一段任务时，如果时间超过 20ms，建议关闭 MO，这样会减少耗电，延长 MO 的使用寿命，并且避免了 MO 残留功率输出；

(12) 完成一项任务后，将 BS 和 MO 关闭 (Pin18 和 Pin19 置为 L 电平)；

(13) 将 24VDC 供电断开。

2、工作特点

(1) 在激光运行过程中，可以通过 Pin20 来改变 PRR。在改变 PRR 时，请注意两个相邻的上升沿之间的时间不得大于最低的 PRR 频率的周期时间。对于最低重复频率 20kHz 的激光器说，不得大于 50us。否则，保护电路将会自动增加缺失的脉冲。如果 PRR 大于指定的最大重复频率，保护电路会将其限制在最大值。

(2) 在激光运行过程中允许改变 Pin1~8 的功率设置，并将其存入激光器。激光器会在指定的上升时间内对改变的功率设置作出响应。

(3) 如果 Pin18 为 H 电平，Pin19 为 L 电平，会有低于 20mW 工作波长的激光输出。

(4) 如果激光模块的温度超过 +55°C，激光会自动关闭，并同时在 Pin16 和 Pin21 输出相应的报警信号。如果温度降低到 +55°C 以下，则激光器不会自动恢复工作，并保持报警信号不变，重新启动操作。

4- 常见的板卡及参数设置

MFP 声光调 Q 光纤激光器体现高速高效的能力，因此要求尽量配置高速的振镜，这样才能体现出其性能的优势。

软件名称	SAMlight			
序号	名称 / 项目项	建议设置参数值	典型设置值	单位
1	空笔延时	50 ~ 100		Us
2	走笔延时	50 ~ 100		Us
3	转折延时	50 ~ 100		Us
4	开激光延时	-60 ~ -150		Us
5	关激光延时	60 ~ 150		Us

软件名称	EzCad (金橙子)			
序号	名称 / 项目项	建议设置参数值	典型设置值	单位
1	结束延时	50 ~ 150		Us
2	拐角延时	50 ~ 150		Us
3	开激光延时	-50 ~ -200		Us
4	关激光延时	20 ~ 150		Us
5	关激光延时	60 ~ 150		Us

软件名称	创鑫软件			
序号	名称 / 项目项	建议设置参数值	典型设置值	单位
1	空笔延时	50 ~ 100		Us
2	打标延时	50 ~ 100		Us
3	转折延时	20 ~ 100		Us
4	开激光延时	-50 ~ -200		Us
5	关激光延时	50 ~ 150		Us

5- 适配场镜推荐

常用场镜推荐配套机型表											
场镜焦距	20X	20W	20H	30X	30W	30H	30H	50X	50W	50H	70W
F=100	A+	A+	A+	A+	A+	A+	A+	A+	A+	A+	A+
F=160	A+	A+	A+	A+	A+	A+	A+	A+	A+	A+	A+
F=254	A	A	A	A	A+	A+	A+	A+	A+	A+	A+
F=330	B	B	B	B	A	A	A	A	A	A+	A+
F=420	C	C	C	C	C	B	B	B	A	A	A
F=525	D	D	D	D	D	C	C	C	C	C	B

A+: 效果很好，激光聚焦后较强；

A：效果适中，效率低于 A+ 场镜；

B：效果一般，适用于对能量密度要求不高的材料；

C：光弱，不推荐使用。

D：场镜焦距过大，无法加工材料

以上为激光器与场镜的搭配推荐，仅供参考。

注意：

◎ 任何现在或将来单独提供的驱动软件均非创鑫激光独家许可。若使用软件，表示您同意这里的条款。

◎ 此驱动软件受商业秘密法、版权法和国际条约的保护。创鑫激光保留所有权。设备的拥有者只能将驱动软件用于创鑫激光的产品和程序备份。任何更改驱动软件的行为，创鑫激光将不会对设备进行保修。

◎ 无论出于何种原因或其它特殊目的，提供的驱动软件将不予更改且没有保修。创鑫激光不保证软件所包含的功能完全满足用户的需求或设备，或驱动软件的运转不受干扰或无差错。出于响应用户的需求创鑫激光提供驱动软件给用户，但不保证所有的驱动软件都经过创鑫激光的正常品质控制或产品应用。创鑫激光假定您已具备一种特殊语言的应用知识，不提供对最终用户的支持。创鑫激光可能会对驱动软件进行修改，但无责任发布最新版本。

◎ 除上述明确的保修条款外，创鑫激光拒绝对购买者提供任何其它的保证，包括无限制、任何其它默许保证，例如侵害自由或其它商业目的等。

第六章 常见故障处理

激光器故障排查表			
NO	故障现象	排查项目	排查步骤
1	不出激光	电源供电	1. 检查激光器的供电接线是否正确，+24V、GND 是否接反，地线是否接地。 2. 激光器的电源供电是否正常在空载与带负载（接上激光器）态下测供电的电源是否符合实际供电要求。
		板卡	3. PIN18 针、PIN19 针信号是否正常。 4. 打标卡供电是否正常，控制激光器的信号是否正常（具体见说明书 DB25 端口定义）。
		紧急开关	5. 检查设备的急停开关（PIN23 针）是否正常（激光器工作时，信号为高电平）。
		打标软件	6. 软件设置是否正确（详细参见软件设置）。 7. 使用软件激光测试功能观察有没有一个光点出了。 8. 使用调试软件测试激光并观察参数。
		DB25 信号	9. 指引光信号是否在打标状态下是处于低电平状态。如果在打标状态下，引导光信号为低电平（PIN22 针为 "0" 电平），如果引导光信号为高电平（"1" 电平）时。激光器是优先输出引导光。 10. 检查激光器的 DB25 针串口的接线是否按照接线定义正确接线。
		红光确认	11. 如果红光信号为高电平，则会优先红光输出。（如果是内置红光激光器，则可以通过检测是否有红光输出来判断激光器光路是否是正常的）。
		隔离器	12. 确认隔离器光斑是否正常（光斑圆且无暗斑）。

激光器故障排查表			
NO	故障现象	排查项目	排查步骤
2	激光弱	工作电流确认	1. 检查电源供电是否稳定，电流是否达到额定工作电流。
		光学镜面确认	2. 检查准直器输出镜面是否有污染，如有污染可用面前沾上无水乙醇轻轻擦拭，注意不要刮花镜面镀膜。 3. 检查其它光学镜片是否污染，如红光合束镜、振镜、场镜。
		使用寿命确认	4. 激光器使用 2 万小时后功率有所衰减属正常功率损耗。
		信号干扰	5. 打标过程中有断线，通常由于信号干扰引起，对此弱电与强电的引线不能同捆绑或走在同一侧，信号线采用带屏蔽功能的信号线；再者电源的地没有很好的接触。
		打标界面参数确认	6. 检查脉宽频率是否已被设置所需求范围内。
		光路检测	7. 确认隔离器光斑是否正常（光斑圆且无暗斑）。 8. 检查激光器的输出光是否有被挡住（安装时要确保隔离器输出端与振镜口要在同一水平线上）。
3	激光光不稳定	电源供电	1. 检查电源供电是否稳定，电流是否达到额定工作电流。
		信号干扰	2. 打标过程中有断线，通常由于信号干扰引起，对此弱电与强电的引线不能同捆绑或走在同一侧，信号线采用带屏蔽功能的信号线；再者电源的地没有很好的接触。 3. 排查 25 针信号排线是否为防干扰线，且端口接触良好。
		激光器温度	4. 激光器是否机壳温度过高，温度接近临界温度（参考环境温度 45~47℃）会出现出光不稳定。 5. 隔离器外壳温度过高，温度接近临界温度（参考环境温度 45~47℃）会出现出光不稳定。

激光器故障排查表			
NO	故障现象	排查项目	排查步骤
4	功率低	工作电流确认	1. 检查电源供电是否稳定，电流是否达到额定工作电流。
		光学镜面确认	2. 检查准直器输出镜面是否有污染，如有污染可用面前沾上无水乙醇轻轻擦拭，注意不要刮花镜面镀膜。 3. 检查其它光学镜片是否污染，如红光合束镜、振镜、场镜。
		隔离器	4. 检查激光器的输出光是否有被挡住（安装时要确保隔离器输出端与振镜口要在同一水平线上）。 5. 排查隔离器光斑是否正常（光斑圆且无暗斑）。
		使用寿命确认	6. 激光器使用 2 万小时后功率有所衰减属正常功率损耗。
		信号干扰	7. 打标过程中有断线，通常由于信号干扰引起，对此弱电与强电的引线不能同捆绑或走在同一侧，信号线采用带屏蔽功能的信号线；再者电源的地没有很好的接触。
		铠缆弯折	8. 排查铠缆弯曲是否过小。
		打标界面参数确认	9. 检查脉宽频率是否已被设置所需求范围内（仅对 MOPA 系列）。
5	激光器不供电	电源确认	1. 检查激光器的供电接线是否正确，+24V、GND 是否接反，地线是否接地。 2. 排查电源线是否接触良好。
6	隔离器光斑异常	隔离器光斑确认	1. 确认隔离器输出光斑是否正常（光斑圆且无暗斑）。

激光器故障排查表			
NO	故障现象	排查项目	排查步骤
7	断笔	工作电流确认	1. 检查电源供电是否稳定，电流是否达到额定工作电流。
		信号干扰	2. 打标过程中有断线，通常由于信号干扰引起，对此弱电与强电的引线不能同捆绑或走在同一侧，信号线采用带屏蔽功能的信号线；再者电源的地没有很好的接触。
		激光器温度	3. 排查激光器是否机壳温度过高，温度接近临界温度（参考温度 53℃）会出现出光不稳定。
		板卡	4. 排查板卡接线是否是否正确，接触是否良好。 5. 通过示波器检测 19 针信号（板卡输出，控制板输入，取样电阻信号）是否正常。
8	漏光	预电流确认	1. 排查漏光的功率是否在 15-20mW 之间，超出需调节预电流。
9	激光器未准备好	DB25 检查	1. 检查 DB25 排线是否接触良好。
		激光器状态确认	2. 排查激光器是否处于工作。
10	高温报警	信号干扰	1. 检测周边信号是否存在干扰。
		激光器温度	2. 激光器是否机壳温度过高，温度接近临界温度（参考温度 53℃）会出现出光不稳定。
		排查 PIN16 PIN21	3. PIN16 PIN21 为报警输出，排查 PIN16 PIN21 输出信号是否正常（参考说明书控制接口描述）。

第七章 服务与维修

1- 维修须知

注意：

◎ 本产品无用户需自行维修的零件、部件或与组件，所有检修作业需创鑫激光的专业人员完成。

◎ 为保障您的权益，请您务必在发现故障后尽快与创鑫激光或当地代表联系，并申请产品维修或更换服务，经创鑫激光授权后，请将保修品进行相匹配包装，再寄回创鑫激光。

◎ 当收到产品后发现任何损坏，必须留有证明文件，以便向运输商主张权利。

重要：

◎ 在未经沟通确认的情况下，请勿寄送任何产品回创鑫激光。

◎ 如产品不在保修期或保修范围内，请客户负责产品维修费用。

更改：

◎ 创鑫激光享有对产品的任何设计或结构进行更改的权利，如有变更恕不另行通知。

2- 服务声明

关于创鑫激光产品安全、设置、操作或维护等问题，请仔细阅读本手册，严格遵循操作指引解决。

如有问题，请致电创鑫激光客户服务部：400-900-9588

您反馈的问题，经创鑫激光客户服务部确认后，将由技术支持小组专项跟进。

如您的问题在通过与技术支持小组沟通后，仍无法解决，您可能需要将产品寄回创鑫激光，以进行深入排查。

第八章 保修声明

1 - 综合条款

深圳市创鑫激光股份有限公司对合同保修期内因材料或生产工艺引起缺陷的产品，提供保修服务，并保证产品正常使用下符合文档提及的相关质量和规格要求。

深圳市创鑫激光股份有限公司对合同保修期内因材料或生产工艺引起故障的产品，提供维修或更换服务，在保修范围内的产品的维修或更换，仍按照原产品剩余保修期限进行保修。

2 - 保修限制

产品、部件（包括光纤接头）或设备在以下情况不在保修范围内：

- (1) 被创鑫激光以外的人员人为篡改、打开、拆解或改造的；
- (2) 因不正当使用、疏忽或意外造成损坏的；
- (3) 在超出产品规格和技术要求范围外使用的；
- (4) 因用户软件或接口造成故障从而间接导致激光器损坏的；
- (5) 因不正确安装、维修或本手册未包含的其它非正常操作条件下使用的；
- (6) 配件和光纤连接器不在保修的范围内。

以上信息，客户有责任明了并按照用户手册进行操作，否则引起的产品故障将不在保修范围内。

重要：

- ◎ 在保修范围内，客户必须在发现故障的 31 天内进行反馈。
- ◎ 创鑫激光没有授予任何第三方单位或个人对我司产品进行维修或更换的权利。