



100W-300W 声光调 Q 光纤激光器

使用手册

版权说明

此用户手册版权为深圳市创鑫激光股份有限公司（以下简称“创鑫激光”）所有，创鑫激光保留所有权。除了版权法所允许的情况外，任何第三方单位或个人，未经创鑫激光许可，不得出于任何目的通过任何途径及媒介在可检索的系统上复制、改编、传播或出版此文档，复制件应保留相应版权和原始版本的所有声明。

创鑫激光确信本手册提供的信息是正确可靠的，但不作任何保证、陈述、表达或暗示此文档可用作其他场合的应用参考，且不承担任何因使用此文档侵犯专利或侵犯任何第三方权利所致的法律责任。因使用文档可能导致的间接或直接损伤相关设备的情况，创鑫激光不负任何责任。

本文档中出现的创鑫激光和创鑫激光标志已被深圳市创鑫激光股份有限公司注册为商标。此商标无违反任何商标法的规定。创鑫激光对文档信息中所出现的专利或知识产权不授予任何权利。

对此文档中任何信息的改动和调整，恕不另行通知。

引语

欢迎您使用深圳市创鑫激光股份有限公司研发生产 MFP 声光调 Q 光纤激光器产品，为便于更好使用及维护您的激光器设备，我们组织人员编撰了本文档。由于编者本身水平有限，文档难免存在纰漏，用户在使用过程中如有任何的意见和建议，也请不吝赐教，以帮助我们不断修订完善。再次感谢您使用创鑫激光的产品！

在使用本产品前，请您仔细阅读创鑫激光提供的《MFP 声光调 Q 光纤激光器用户手册》，以熟悉操作和维护本设备。我们强烈推荐操作人员在操作设备前，阅读本手册的第 2 章《安全信息》。

本手册将作为随机附件，为我们现有客户或潜在客户提供重要操作、安全及其他方面的信息。

请您务必仔细阅读使用手册，以防止造成不必要风险。

公司简介

深圳市创鑫激光股份有限公司成立于 2004 年，是国内首批成立的光纤激光器制造商之一，也是国内首批实现在光纤激光器、光学器件两类核心技术上拥有自主知识产权并进行垂直整合的国家高新技术企业之一。公司现已发展成为国际知名的光纤激光器及核心光学器件研发、生产和销售为一体的激光器厂商，是国内市场销售额排名第二的国产光纤激光器制造商。

公司专业从事光纤激光器的研发、生产和销售，主要包括脉冲光纤激光器、连续光纤激光器和直接半导体激光器等系列产品，并实现了泵源、合束器、光纤光栅、隔离器、激光输出头、剥模器、声光调制器、模式匹配器等光学器件自主生产。产品广泛应用于打标、雕刻、切割、钻孔、熔覆、焊接、表面处理、快速成形及增材制造等加工工艺。

了解更多信息，欢迎进入深圳市创鑫激光股份有限公司官网：

<http://www.maxphotonics.com>



深圳市创鑫激光股份有限公司

地址：深圳市宝安区沙井芙蓉工业区芙蓉三路创鑫激光产业园

官网：<http://www.maxphotonics.com>

热线：400-900-9588

电话：+86-755-36869377

邮箱：info@maxphotonics.com

产品以最新设计为准，不另行通知

公司简介	1
第一章 特性说明	4
第二章 安全信息	5
1- 安全规定	5
2- 激光防护	6
3- 一般安全指示	6
4- 更多安全信息	10
第三章 产品描述	11
1- 特性简介	11
2- 激光器型号说明	11
3- 合格证	12
第四章 详细规格	13
1- 光学特性参数表	13
2- 一般特性参数表	14
3- 结构布局	15

第五章 使用指南	17
1- 电气连接	17
2-DB25 控制接口管脚功能	18
3- 激光器运转	23
第六章 常见故障处理	25
1- 激光器不出光的主要原因及处理措施	25
2- 激光器功率降低的主要原因及处理措施	26
第七章 服务与维修	27
1- 维修须知	27
2- 服务声明	27
第八章 保修声明	28
1- 综合条款	28
2- 保修限制	28

第一章 特性说明

MFP 声光调 Q 光纤激光器是创鑫激光开发的高效率、高可靠性、高性能的脉冲光纤激光器系列，波长范围 1060nm，是用于激光打标、激光雕刻工业的理想激光光源。

创鑫激光 MFP 声光调 Q 光纤激光器属于四类（Class 4）激光器产品，产品的设计和测试都充分考虑了安全性。


激光独特属性可能会引起安全危害，不能简单地视为其他光源，所有操作或靠近激光器的人员必须注意到这些特殊的危害，因此，创鑫激光建议：请严格遵守本手册中出现的所有警告内容及安全提示，以确保操作安全和最佳的使用性能，在对本设备进行操作、维修和服务等过程中，为保证操作使用人员的安全，请勿私自拆开设备。

本产品无用户需自行维修的零件、部件与组件。对私自拆装的激光器而造成设备或配件的损坏，创鑫激光将不予保修。

第二章 安全信息

1 - 安全规定

如下表所示，激光器操作过程中的所有安全警示标志包括：

安全标识	描述
	<p>警告： 对人体存在潜在的危害；需遵循一定的流程操作，否则可能会对您或他人的身体造成一定的危害。操作时不要违反警告标识的要求，以确保操作人员的人身安全。</p>
	<p>注意： 对产品存在潜在的危害；需要遵循一定的流程操作，否则可能会损坏您的设备或元器件。操作时不要违反注意标识的要求，以确保设备的正常使用。</p>
	<p>此标志代表激光器辐射。</p>
无标识	<p>重要： 与产品操作有关的重要信息，请不要忽略这些信息。</p>

请知悉：

◎ 本产品被划分为第四类激光产品（Class IV）。此产品发射高达 100W 以上的 1060nm 左右波长的光，不在可见光范围内，但这些光束可能会对视网膜和眼角膜造成不可逆转的损害。创鑫激光建议您在任何时候操作激光器时都必须佩戴合格且安全的防护眼镜。

2 - 激光防护

1、激光防护要求

激光安全防护眼镜应以能够屏蔽激光器发出的整个波长范围内的激光为标准进行选择。操作激光器设备时，请根据激光设备的发射激光波长，合理选择安全防护眼镜并确保始终佩戴。如果该设备是一个激光可调谐或拉曼产品，它会发出超出该设备激光器正常输出波长范围的激光，防护时需对此进行相应的安全防护。

2、激光防护设备商

创鑫激光为您推荐以下几种激光安全设备供应商提供的材料或装备：LaserVision USA、Kentek Corporation、Rochwell Laser Industries 等。

创鑫激光提供的这些供应商信息仅考虑到用户使用的方便性，对因使用上述供应商的产品所造成的任何问题不承担责任。

3 - 一般安全指示

为确保产品的安全操作及最佳性能，除本文档包含的其它信息外，请遵守以下警告、注意信息。

1、镜面反射

激光器输出口位置可能会产生二次激光束，并呈多个角度向外辐射。这种由于激光器主光束在平面反射后产生发散光束的现象被称作镜面反射。尽管二次激光束的能量远小于主激光束的能量，但这种强度也可能对诸如人的眼睛、皮肤或一些材料表面造成伤害。

警告：

- ◎ 由于激光辐射光不可见，您必须格外谨慎操作以避免或减少镜面反射。

2、配件安全须知**警告：**

- ◎ 此激光器有一个用光缆连接的光学输出头。请务必小心处理此输出头。

3、光学操作须知

创鑫激光强烈建议您在操作激光器前，阅读下述操作要点：

- (1) 电源启动时，请勿直接对视激光器出光孔；
- (2) 避免激光器及相关光学输出器件摆放位置与眼睛处于同一水平线上；
- (3) 根据该激光器输出功率和波长要求合理选择安全防护装备，以确保操作人员安全；
- (5) 当激光器工作时，请勿安装瞄准器；
- (6) 请确保在激光器处于关闭状态下使用瞄准器（如将安装瞄准器在夹具上或用光学仪器观察端面时等操作）。
- (7) 请使用离焦方式在高反材料上打标，否则会造成激光器直接损坏。
- (8) 对于准直输出，请勿触摸输出镜片或任何溶剂清洁，可使用镜片薄绵纸进行清洁输出镜片。使用完毕，请重新盖上瞄准器的保护盖。

警告：

- ◎ 根据该激光器输出功率和波长要求合理选择安全防护装备。
- ◎ 禁止直视输出头，并确保每次操作过程始终佩戴安全防护眼镜。
- ◎ 如果不遵从以上指导，造成的光学损坏将不予保修。

注意：

- ◎ 除本手册提到的控制、调整或性能外，其它操作可能会造成辐射暴露的危险。

4、电气操作须知

MFP 高功率声光调 Q 光纤激光器的供电电压通常为 220/110VAC。

电源线颜色	电路连接
棕色	L
蓝色	N
黄绿色	激光器外壳

注意：

◎ 请确保设备外壳良好的接地，接地回路中任意点的中断都可能导致人身伤害。供电电压中断对设备使用十分危险，请提供持续不间断的供电电压。

◎ 在给激光器供电前，请确保 AC 供电电压 (220/110VAC) 正确使用且接线正确，任何错误的接线方式，都有可能会造成人身或设备的伤害；

◎ 在开启激光器前，请先确认电压是否正常。

◎ 本产品无用户需自行维修的零件、部件或与组件，所有检修作业需创鑫激光的专业人员完成；

◎ 为避免电路短路，请勿卸下机壳，擅自拆装激光器和破坏相关标签，将有触电或灼伤的危险，且任何私自拆装或被篡改后的产品不再享受保修权利。

5、激光器操作环境要求

创鑫激光推荐您按照如下的措施操作，以期延长激光器的使用寿命：

(1) 请确保工作区域保持适当通风并将激光器放置在有温湿度控制和防尘功能的机柜内，切勿将激光器暴露在高温、高湿环境下。

(2) 激光模块后面板上至少有 4 个风扇用于散热，请确保风扇保护罩与外部物体的最小距离不小于 5cm，以便足够气流对设备降温。

(3) 请确保启动设备前，使用环境的温度和湿度都在规定范围内。

警告：

◎ 此产品必须在规定环境下使用。如设备在本文档无具体指明的方式下使用，本设备提供的保护可能会被损坏。

6、日常维护及注意事项

- (1) 激光器工作时，请勿接触或碰撞扫描工作台活动横梁；
- (2) 激光器及光学镜头为易碎品，搬运时请小心轻放并避免振动；
- (3) 机内出现故障时应立即停止工作，并请专业人员处理；
- (4) 注意激光器开关机顺序；
- (5) 注意打标机幅面不得超过工作幅面；
- (6) 请保持室内以及机器表面整洁干净；

7、安全标签及粘贴位置

下面为标签的图片及它们在产品上的粘贴位置。

标签图片	标签名称	标签位置
	出光标签	产品上盖靠近光纤输出口
	注意标签	在产品上盖处

4- 更多安全信息

如果您需要获取更多的激光器安全方面的信息，请参考：

Laser Institute of America(LIA)

13501 Ingenuity Drive, Suite 128

Orlando,Florida 32826

Phone:407 380 1553,Fax: 407 380 5588

Toll Free:1 800 34 LASER

American National Standards Institute

ANSI Z136.1, American National Standard for the Safe Use of Lasers

(Available through LIA)

International Electro-technical Commission

IEC 60825-1, Edition 1.2

Center for Devices and Radiological Health

21 CFR 1040.10 - Performance Standards for Light-Emitting Products

US Department of Labor - OSHA

Publication 8-1.7 - Guidelines for Laser Safety and Hazard Assessment.

Laser Safety Equipment

Laurin Publishing

Laser safety equipment and Buyer' s Guides

第三章 产品描述

1 - 特性简介

MFP 高功率声光调 Q 光纤激光器是创鑫激光的尖端产品之一，采用 Q 开关（光量开关）主振荡器、高功率光纤放大器（MOPA）构造。多功率可选，结构紧凑。操作便捷，整体免维护，可直接集成至用户设备。发射波长 1060nm 左右、峰值功率高达 10KW 以上的周期性脉冲序列，激光器的运行参数通过 25Pin 控制接口进行设定，配上客户的特殊控制器可以用于手持激光器。

主要特性：

- (1) 光脉冲窄、峰值功率高、重复频率范围宽
- (2) 高可靠性，超长使用寿命
- (3) 特殊材料加工不会出现阴影和虚断现象
- (4) 通用的 25 针接口

应用领域：

- (1) 工业应用
- (2) 科学研究

2- 激光器型号说明

型号编码规则

型号命名	型号含义
MFP-100W	表示创鑫激光 100W 声光调 Q 光纤激光器
MFP-200W	表示创鑫激光 200W 声光调 Q 光纤激光器
MFP-300W	表示创鑫激光 300W 声光调 Q 光纤激光器

3- 合格证

创鑫激光保证，激光器产品在装运发出之前，对该产品已进行全面测试及检查并符合公布的规格。请您在收到产品后，检查是否因运输过程出现包装和配件的损坏。如有明显损坏，请立即联系创鑫激光。

第四章 详细规格

1 - 光学特性参数表

序号	特性	测试条件	最小值	典型值	最大值	单位
1	工作模式	脉冲				
2	偏振态	随机				
3	光束质量 M^2	Pout=Pnom		2.0		
4	中心波长	Pout=Pnom	1060	1064	1070	nm
5	光谱宽度 (3dB)	Pout=Pnom	5	8	10	nm
6	平均光功率 (Pnom)	25°C MFP-100W	95	100	105	W
		25°C MFP-200W	190	200	210	W
		25°C MFP-300W	290	300	310	W
7	功率调节范围		5		100	%
8	单脉冲能量		1.5	6.7	8	mJ
9	光脉冲宽度 (FWHM)	100w@65KHz	150	170	190	ns
		200w@135KHz	180	200	220	ns
		300w@200KHz	210	240	270	ns
10	脉冲重复频率	MFP-100W	20		200	KHz
		MFP-200W	30		200	
		MFP-300W	45		200	
11	满功率重复频率	100W	65	65@1.5mj	200	KHz
		100W	15	15@6.7mj	200	
		200W	135	135@1.5mj	200	
		200W	30	30@6.7mj	200	
		300W	45	37@6.7mj	200	
12	输出功率不稳定性	Pout=Pnom			5	%

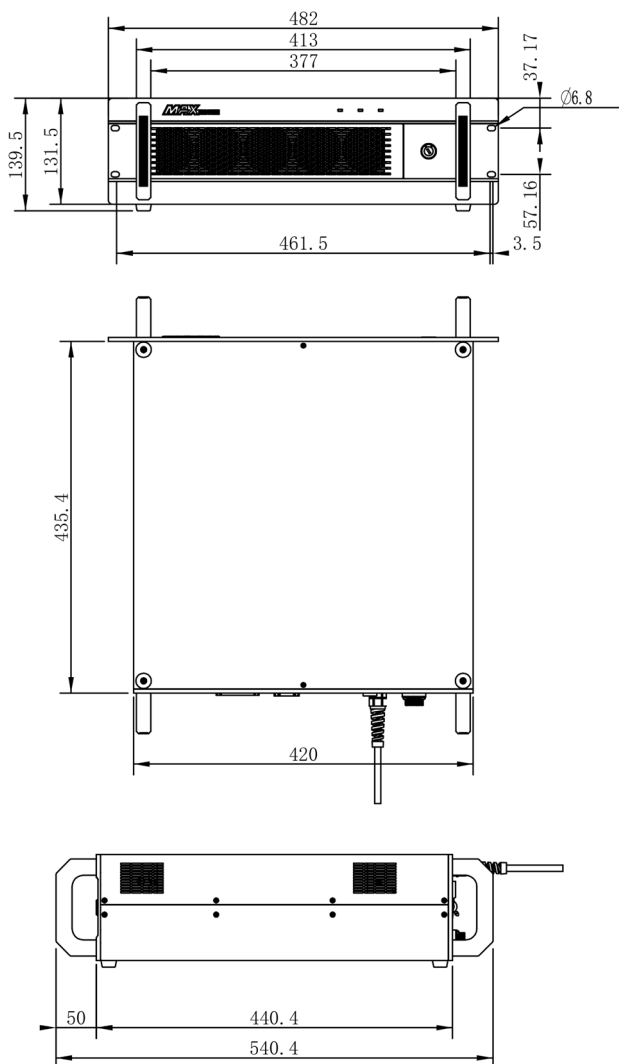
13	输出光束直径	1/e2	5	9	mm
14	输出光束椭圆率		90		%
15	光纤缆线长度		5		M
16	激光开启时间	Pout=Pnom, 0%~90%		200	us
17	激光关闭时间	Pout=Pnom, 100%~10%		150	us
* 以上参数仅供参考，请以实际为准。部分参数可依据客户需求定制。					

2- 一般特性参数表

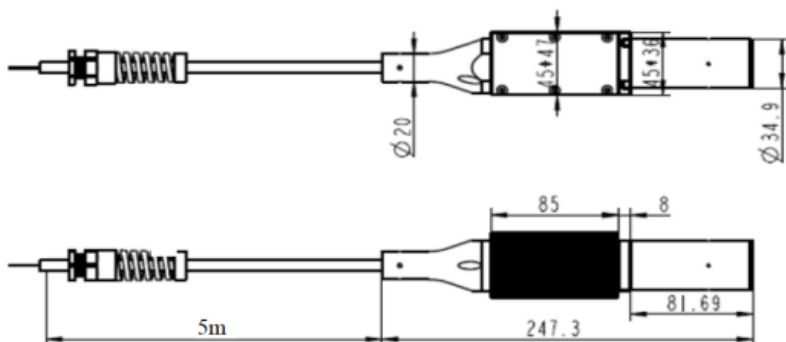
序号	特性	测试条件	最小值	典型值	最大值	单位
1	工作环境温度		10		35	°C
2	存贮温度		-10		60	°C
3	冷却方式	风冷				
4	预热时间	达到可以开始操作			1	min
		达到完全稳定			10	min
5	工作环境相对湿度		10		95	%
6	整机尺寸	MFP-100W	540.4*482*131.5			mm
		MFP-200W				mm
		MFP-300W				mm
7	整机重量	MFP-100W		21		kg
		MFP-200W		21		kg
		MFP-300W		21		kg
8	工作电压	220				VAC
9	额定功耗	MFP-100W		600		W
		MFP-200W		900		W
		MFP-300W		1300		W

3- 结构布局

激光器外观尺寸图 (单位: mm)



激光隔离器输出头尺寸如下图所示（单位：mm）



注意：

◎ 由于激光器输出平均功率 $\geq 100\text{W}$ ，同时峰值功率高达 10kW 以上，因此相互搭配使用的光学器件须能承受 500W 以上平均功率，峰值功率须大于 20kW 以上，如使用普通的光学器件，则存在应用效果不佳的情况。

第五章 使用指南

请根据下表确认本产品包含的附件：

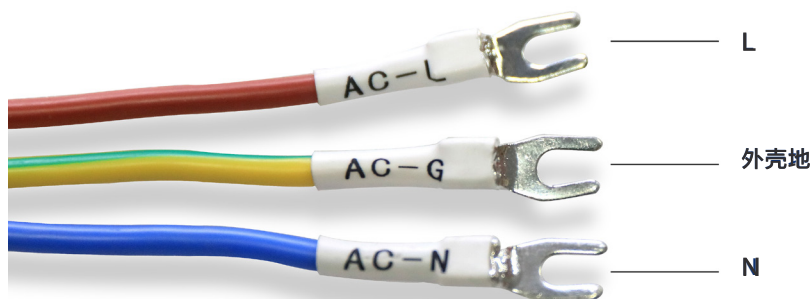
项目	数量
指导手册和测试结果	1
供电电源（可选）	1

注意：

◎ 如收到产品后发现外包装或内部器件有任何损坏，请马上与创鑫激光或当地代表联系。

1- 电气连接

激光器电源线如下图所示：



激光器供电连接头：



注意：

- 1、100W 激光器市电电流需要大于 4A 以上；
- 2、200W 激光器市电电流需要大于 6A 以上；
- 3、300W 激光器市电电流需要大于 8A 以上。

2-DB25 控制接口管脚功能

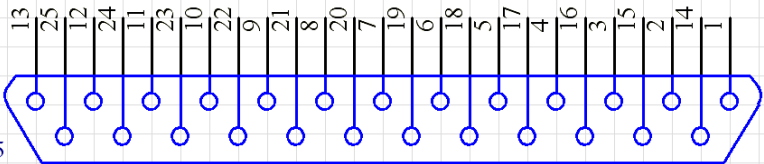
1、管脚功能

在管脚描述中所有的控制 Pin 均为 TTL 信号，除非另有说明。请在接口设计时着重考虑的 TTL 标准的电平范围。

Pin#	描述
1-8 (D0-D7)	功率设定（16 进制 0-FF，或 10 进制 0-255）。 LSB(D0) 对应 Pin1, MSB(D7) 对应 Pin8。 - 00h(0): 最小输出功率 - FFh(255): 最大输出功率 - 不连接或不使用时输出高电平。
9	功率锁存 (Latch) 上升沿有效
10-15	接地

		激光器报警状态		
		Pin16	Pin21	状态
16, 21	L	L		激光器温度已经超过工作温度范围
	L	H		正常状态
	H	H		MO 异常
18	主振荡器 (MO) 开关信号: - H 电平: MO 开 - L 或不接: MO 关			
19	激光器调制输入 (Booster 放大器开 / 关输入) - H 电平: Booster 开 - L 或不接: Booster 关			
20	脉冲重复频率 (同步) 输入为方波。 其规格参见操作 PRR 范围。允许的占空比为 0.1~0.9。			
22	引导激光 (红光二极管) 开 / 关输入 - H 电平: 开 - L 或不接: 关			
23	急停输入 - H 电平: OK(正常工作) - L 电平或不接: STOP(激光器自动关闭)			

DB25



2、数字控制接口 (DB-25) 功能描述

(1) 此激光器通过 DB25 接口进行控制。其管脚功能和工作电平请参照 5.2.1 管脚功能。

(2) Pin1~8 用于设定功率的 8bit 总线。Pin1 为 LSB, Pin8 为 MSB。此 Pin 的输入范围为 0~255, 对应 0~100% 的标称功率值。例如:

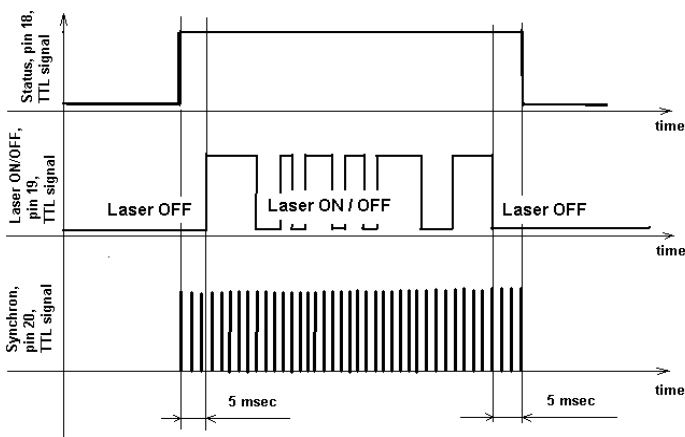
	设置 1	设置 2	设置 3	设置 4	设置 5
针 1	0	0	0	0	0
针 2	0	0	0	0	0
针 3	0	0	0	0	0
针 4	0	0	0	0	0
针 5	0	0	0	1	1
针 6	0	0	1	1	1
针 7	0	1	1	1	1
针 8	1	1	1	1	1
电流	50%	75%	87.5%	93.75%	100%
激光器功率	35%	65%	85%	92%	100%

(3) Pin16 和 Pin21 为报警输出。此 2Pin 代表激光器的如下状态:

针 16	针 21	报警指示
L	L	温度超标
L	H	正常工作
H	H	MO 报警

(4) Pin18 为 MO (主振荡器) 开关信号。MO 应最少在 Booster (BS) 打开前 5ms 打开。打开 MO 后, 激光器将消耗一定的电力。

(5) Pin19 为 Booster (BS) 的发射调制控制输入端。提供 H 电平可以打开 BS, L 电平关闭 BS。在 Pin19 变为 H 电平后, 经过一定的延时开始出激光, 而在该为 L 电平后, 经过一定的延时后激光将关闭。



注意：

◎ MO 至少应在 BS 开启 5ms 前打开。如果开启 BS 时 MO 处于关闭状态，则不会有激光输出；

◎ 如果先开启 BS，而后再打开 MO，激光会在 MO 开启 1ms 后发射。以上两种情况没有在操作指导中列出，属于非正常操作，应尽可能避免。BS 随上升沿同时开启。

(6) Pin20 为同步输入端，在指定范围内的脉冲重复频率（PRR）从此管脚输入（参见光学规格的 PRR 限定）激光发射脉冲与信号上升沿同步。

注意：

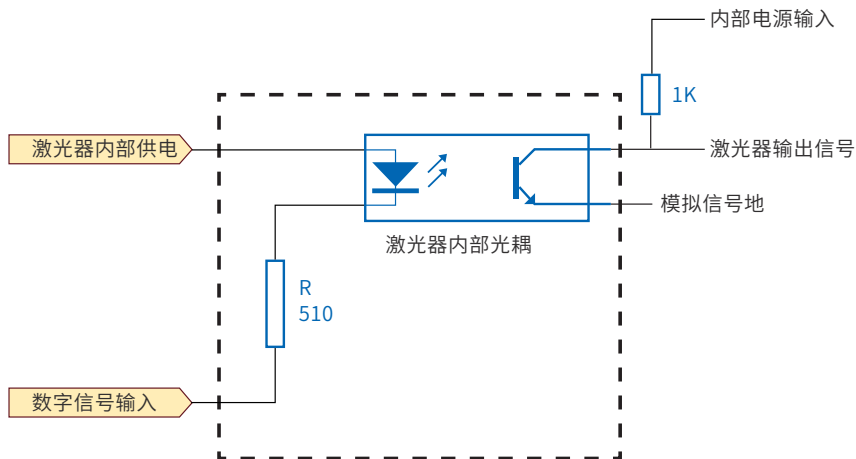
◎ 如果输入的 PRR 超出指定范围，激光器保护回路会自动补充缺失的脉冲或限定 PRR。

◎ 引导激光不允许与主激光同时开启。在引导激光运行时，BS 会被内部屏蔽。如果在引导激光工作时，Pin19 输入 H 电平，激光则不会发射能量，而且此时如果关闭引导激光后，会有激光被发射。在引导激光开启的状态下，可以开关 MO。

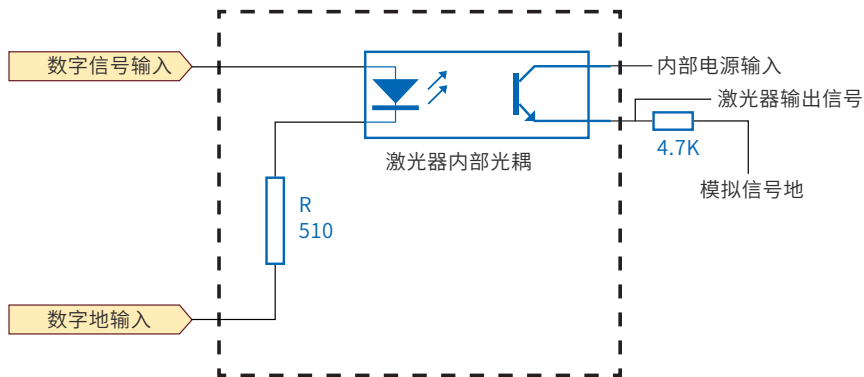
(7) Pin23 为“急停”控制输入端。正常运行时应处于 H 电平状态。一旦此 Pin 处于 L 电平状态，激光会被自动关闭（与 MO 和 BS 同时关闭相同），不需要取决于其它的控制信号。要重新启动激光器，必须将 MO 和 BS 同时降为 L 电平状态（如果原先为 H），再按正常操作步骤设置操作方能出光。

(8) 数字信号输入输出的链接

输入信号接口电路示意图如下：



◎ 图为高速光耦 D0_D7 19 脚 20 脚 9 脚使用。

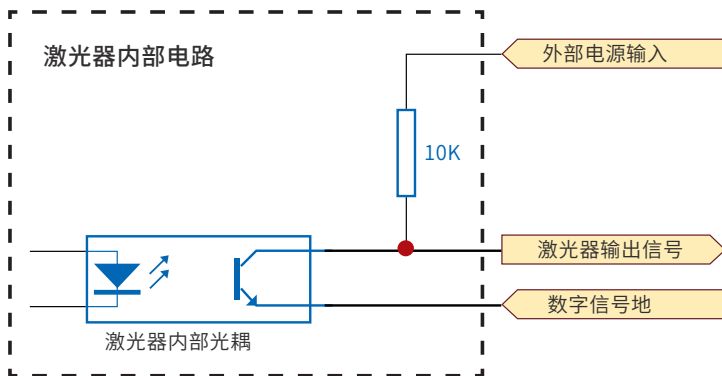


◎ 图为低速光耦其它接口使用。

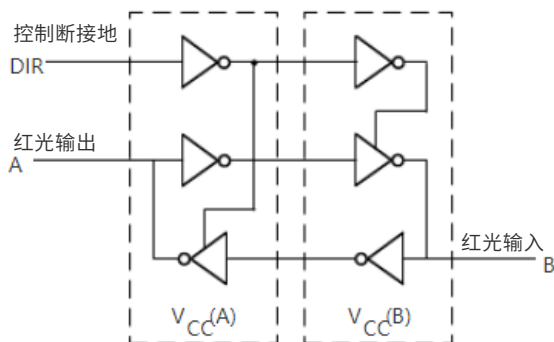
注意：

◎ 信号输入需要至少能够提供 7mA 电流。

输出信号接口电路示意图如下：



(9) 红光输入输出逻辑图



输入			输出	
A	B	DIR	A	B
*	L	L	L	*
*	H	L	H	*
L	*	H	*	L
H	*	H	*	H

3- 激光器运转

1、操作步骤

- (1) 移除激光输出头的保护盖帽；

(2) 将控制系统和激光器 DB25 针接口连接，需要使用的管脚请参考 5.2.2 数字控制接口 (DB-25) 功能描述；

(3) 控制针初始状态推荐：

Pin18,19, 针处于低电平

Pin20 的重复频率在规定的范围内

(4) 将急停输入 (Pin23) 设定为 H 电平；

(5) 从 Pin1~8 设定想要得到的功率；

(6) 将 Pin18 置为 H 电平，开启 MO；

(7) 等待 5ms；

(8) 通过 Pin19 对激光进行快速调制。输入 H/L 电平来控制激光器的开关。激光器开关的上升 / 下降时间已经限定 (请参阅第 4 章详细规格)。调制的速度不能比上升与下降时间之和快。典型的上升 / 下降时间为 250us，其调制周期应当大于 500us (相应频率为 2kHz) ；

(9) 完成一次激光开关的操作后，等待下一段任务时，如果时间超过 20ms，建议关闭 MO，这样会减少耗电，延长 MO 的使用寿命，并且避免了 MO 残留功率输出；

(10) 完成一项任务后，将 BS 和 MO 关闭 (Pin18 和 Pin19 置为 L 电平) ；

(11) 供电断开。

2、工作特点

(1) 在激光运行过程中，可以通过 Pin20 来改变 PRR。在改变 PRR 时，请注意两个相邻的上升沿之间的时间不得大于最低的 PRR 频率的周期时间。对于最低重复频率 20kHz 的激光器说，不得大于 50us。否则，保护电路将会自动增加缺失的脉冲。如果 PRR 大于指定的最大重复频率，保护电路会将其限制在最大值。

(2) 在激光运行过程中允许改变 Pin1~8 的功率设置，并将其存入激光器。激光器会在指定的上升时间内对改变的功率设置作出响应。

(3) 如果 Pin18 为 H 电平，Pin19 为 L 电平，会有低于 20mW 工作波长的激光输出。

(4) 如果激光模块的温度超过 +45°C，激光会自动关闭，并同时在 Pin16 和 Pin21 输出相应的报警信号。如果温度降低到 +45°C 以下，则激光器不会自动恢复工作，并保持报警信号不变，重新启动操作。

第六章 常见故障处理

1- 激光器不出光的主要原因及处理措施

- (1) 检查激光器供电接线是否正确；
- (2) 检查设备的急停开关（Pin23 针）是否正常，激光器正常工作时该信号为高电平；
- (3) 检查激光器的电源是否正常，在空载和带负载（接上激光器）的状态下测供电电源是否符合实际供电要求；
- (4) 软件设置是否正确；
- (5) DB25 串口接线是否按照接线定义正确接线；
- (6) Pin18、Pin19 信号是否正常；
- (7) 打标卡供电是否正常，控制激光器的信号是否正常（请参阅 5.2 DB25 控制接口管脚功能）；
- (8) 指引光信号是否在打标状态下是处于低电平状态。如果在打标状态下，引导光的信号为低电平（Pin22 针为‘0’电平），如果引导光的信号为高电平（‘1’电平）时，激光器是优先输出引导光。

2- 激光器功率降低的主要原因及处理措施

- (1) 电源供电是否稳定，电流是否达到了额定工作电流；
- (2) 检查光纤激光器准直输出镜镜面是否有污染，如有污染可用棉签沾无水乙醇轻轻擦拭，请注意不要刮花镜面膜层；
- (3) 检查其他光学镜片是否有污染物，如红光合束器、振镜、场镜等。
- (4) 检查激光器输出光是否被挡住，安装时确保隔离器输出端与振镜口在同一水平上；
- (5) 激光器使用 2 万小时后功率有所衰减属正常功率损耗。
- (6) 打标工程中有断线，通常因信号干扰引起或由于电源的地没有很好的接触。因此弱电和强电的引线不能同捆绑或同走一侧，并采用带有屏蔽功能的信号线。

第七章 服务与维修

1- 维修须知

注意：

◎ 本产品无用户需自行维修的零件、部件或与组件，所有检修作业需创鑫激光的专业人员完成。

◎ 为保障您的权益，请您务必在发现故障后尽快与创鑫激光或当地代表联系，并申请产品维修或更换服务，经创鑫激光授权后，请将保修品进行相匹配包装，再寄回创鑫激光。

◎ 当收到产品后发现任何损坏，必须留有证明文件，以便向运输商主张权利。

重要：

◎ 在未经沟通确认的情况下，请勿寄送任何产品回创鑫激光。

◎ 如产品不在保修期或保修范围内，请客户负责产品维修费用。

更改：

◎ 创鑫激光享有对产品的任何设计或结构进行更改的权利，如有变更恕不另行通知。

2- 服务声明

关于创鑫激光产品安全、设置、操作或维护等问题，请仔细阅读本手册，严格遵循操作指引解决。如您有其它问题，请致电创鑫激光客户服务部。

您反馈的问题，经创鑫激光客户服务部确认后，将由技术支持小组专项跟进。如您的问题在通过与技术支持小组沟通后，仍无法解决，您可能需要将产品寄回创鑫激光，以进行深入排查。

第八章 保修声明

1 - 综合条款

深圳市创鑫激光股份有限公司对合同保修期内因材料或生产工艺引起缺陷的产品，提供保修服务，并保证产品正常使用下符合文档提及的相关质量和规格要求。

深圳市创鑫激光股份有限公司对合同保修期内因材料或生产工艺引起故障的产品，提供维修或更换服务，在保修范围内的产品的维修或更换，仍按照原产品剩余保修期限进行保修。

2 - 保修限制

产品、部件（包括光纤接头）或设备在以下情况不在保修范围内：

- (1) 被创鑫激光以外的人员人为篡改、打开、拆解或改造的；
- (2) 因不正当使用、疏忽或意外造成损坏的；
- (3) 在超出产品规格和技术要求范围外使用的；
- (4) 因用户软件或接口造成故障从而间接导致激光器损坏的；
- (5) 因不正确安装、维修或本手册未包含的其它非正常操作条件下使用的；
- (6) 配件和光纤连接器不在保修的范围内。

以上信息，客户有责任明了并按照用户手册进行操作，否则引起的产品故障将不在保修范围内。

重要：

- ◎ 在保修范围内，客户必须在发现故障的 31 天内进行反馈。
- ◎ 创鑫激光没有授予任何第三方单位或个人对我司产品进行维修或更换的权利。